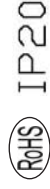


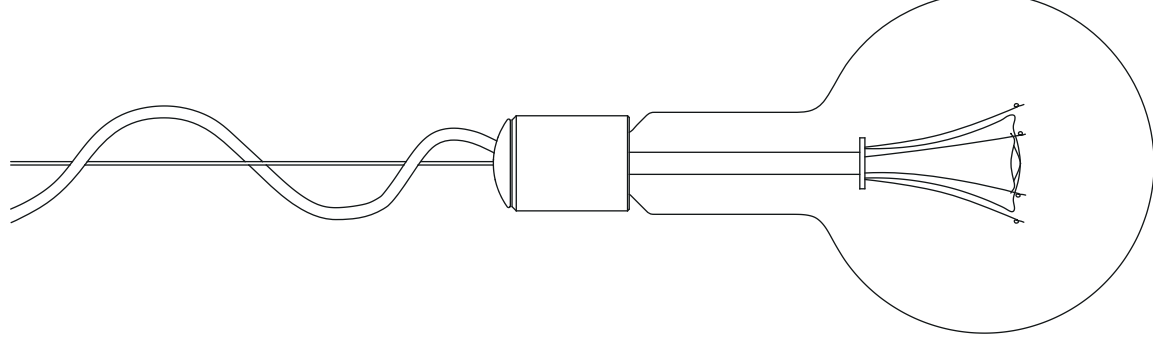
**DATA**  
TECHNISCHE  
DATEN

<b>Power Consumption:</b> Energieverbrauch:	<b>4W</b> 4W
<b>Light Output:</b> Lichtstaerke:	<b>290 Lumen</b> 290 Lumen
<b>Voltage:</b> Spannung:	<b>100-240 AC</b> 100-240 AC
<b>Suspension:</b> Seilabhaenger:	<b>3m</b> 3m
<b>Glas Bulb:</b> Glasbirne:	<b>Handmade</b> Handarbeit
<b>Textile Shade:</b> Textil-Schirmchen:	<b>Handmade</b> Handarbeit
<b>Bulb Diameter:</b> Durchmesser Glasbirne:	<b>20 cm</b> 20 cm
<b>Light Colour:</b> Lichtfarbe:	<b>2600 K</b> 2600 K
<b>Weight:</b> Gewicht:	<b>app. 1,3 kg</b> ca 1,3 kg



BIG EDISON  
©2012  
A.Schnurrer & S.Stückler  
Designed in Austria  
Assembled in China

**MANUAL**  
GEBRAUCHS  
ANWEISUNG



**LIGHT  
TECH**

[www.light-tech.at](http://www.light-tech.at)

**BIG EDISON**

# Installation

## Montage

**Hire professional for installation**  
Fachmann konsultieren

**Use gloves (included)**  
Handschuhe verwenden  
(beige packt)

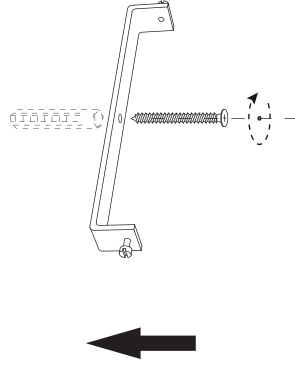
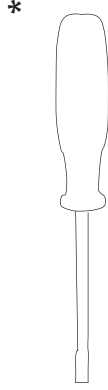
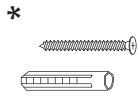
\*

**Use proper plug & screw**  
Geeignetes Montagematerial  
verwenden

\*

**Screwdriver needed**  
Schraubendreher  
verwenden

\* **Not included** Nicht enthalten



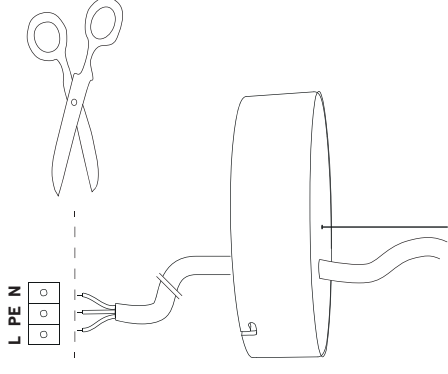
**1. Fixate bracket to ceiling**  
Halteklammer an  
Decke schrauben

# Installation

## Montage

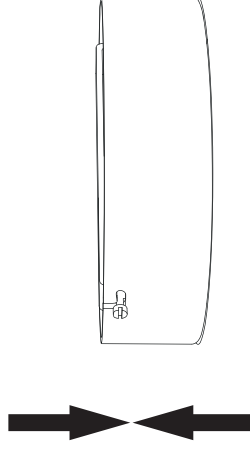
**2. Adjust cable length, cut cable if necessary**  
Connect cable

Kabel anpassen,  
Kabel wenn notwendig abschneiden  
Kabel anschliessen



**3. Slide screw into slot**

Schraube in Nut  
einschieben



**4. Turn canopy to end stop and fixate with screw**

Deckendose zu  
Anschlag drehen  
und mit Schraube  
fixieren

